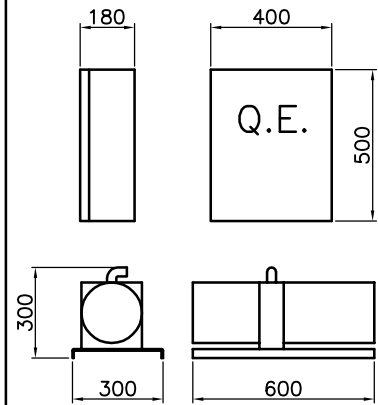
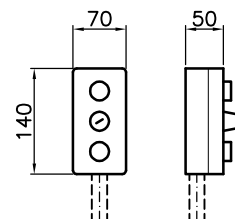


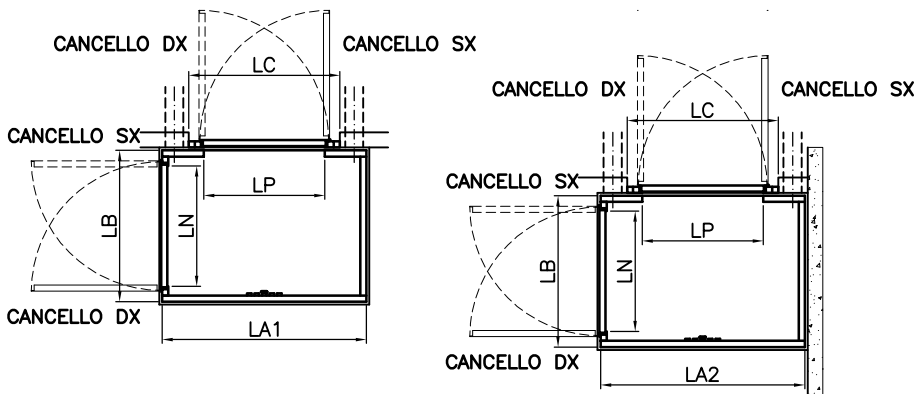
DIMENSIONE CENTRALINA E QUADRO (SCALA 1/25)



PULSANTIERA DI PIANO (SCALA 1/10)



LE PULSANTIERE DEVONO ESSERE POSIZIONATE NEI PRESSI DELLA STRUTTURA AD UN'ALTEZZA DI CIRCA 1000mm LE PULSANTIERE POSSONO ESSERE INCASSATE DI 30mm



ALIMENTAZIONE:

380V TRIFASE - 220V MONOFASE

MOTORE 1,1 KW

PULSANTIERE DI PIANO 24VCC

ALIMENTAZIONE A BORDO 24VCC

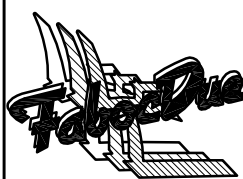
MODELLO	Kg	LA1	LA2	LB MIN.	LB CONS.	LC MIN.	LC MAX.	LN	LP	C MAX.	FA	FB	FC
1X-0825	250	1450	1350	900	1250	900	1100	LB-200	LC-200	800	LA+40	LB+40	150
1X-0830	300	1450	1350	900	1250	900	1100	LB-200	LC-200	800	LA+40	LB+40	250
1X-1130	300	1700	1600	900	1250	900	1100	LB-200	LC-200	1100	LA+40	LB+40	200
2X-1630	300	1450	1350	900	1250	900	1100	LB-200	LC-200	1600	LA+40	LB+40	350
2X-2030	300	1700	1600	900	1250	900	1100	LB-200	LC-200	2000	LA+40	LB+40	350

PER MISURE DIVERSE DALLO STANDARD INTERPELLARE L'UFFICIO TECNICO FABOC DUE S.R.L.

LA FOSSA DEVE ESSERE REALIZZATA IN CEMENTO ARMATO, DEVE AVERE ESATTAMENTE LE MISURE INDICATE NEL DISEGNO, DEVE ESSERE PREDISPOSTA CON I FORI PER IL PASSAGGIO CAVI, IL FONDO DEVE ESSERE PERFETTAMENTE PIANO ED IN BOLLA E LE PARETI PERFETTAMENTE A PIOMBO E PERFETTAMENTE IN SQUADRO FRA DI LORO.

PREDISPORRE, PER IL PASSAGGIO DEI TUBI E DEI CAVI DI COLLEGAMENTO, UN TUBO FLESSIBILE PER IMPIANTI ELETTRICI ø120mm DALLA FOSSA AL LUOGO DI INSTALLAZIONE DELLA CENTRALINA E DEL QUADRO DELLA MACCHINA, INOLTRE PREDISPORRE DUE GUAINI ø20mm DAL LUOGO DI INSTALLAZIONE DEL QUADRO ALLE DUE PULSANTIERE DI PIANO.

SE L'IMPIANTO VIENE INSTALLATO ALL'ESTERNO, PREDISPORRE ANCHE UNO SCARICO SUL FONDO DELLA FOSSA PER EVENTUALI ACQUE PIOVANE.



FABOC due S.r.l.

Via Toscana, 148  
50052 Certaldo (FI)  
Tel. 0571-662474  
Fax. 0571-666865  
E-mail: tec@fabocdue.it

Disegnatore	Lavezzini F.	Scala	1/50	Disegno N°	SCH-014	Mod.	0
Data	12-09-07			Nome file	SCH014-0		
Descrizione	<p>SCHEDA TECNICA PANTOGRAFO MODELLO "PARIGI A" ACCESSI ADIACENTI</p>						

Questo disegno è di proprietà esclusiva della FABOC due S.r.l. e non può essere copiato o comunicato a terzi senza nostro consenso (vigenti leggi sui diritti d' autore)