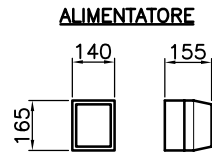
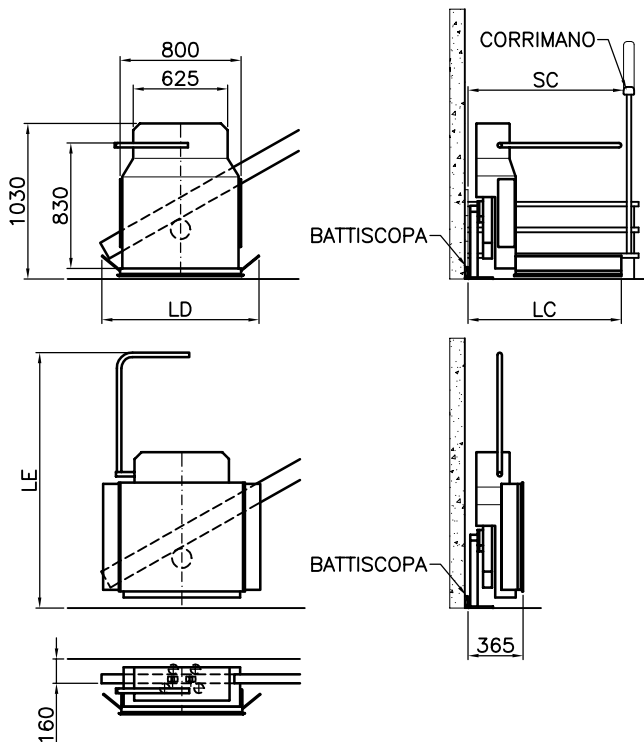
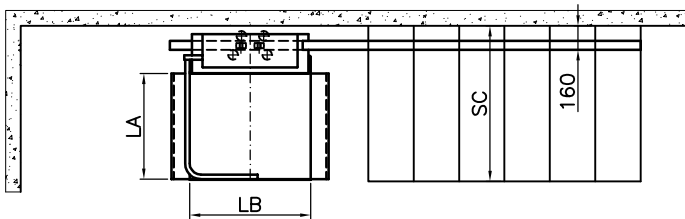


PREDISPORRE LINEA ELETTRICA DEDICATA, FINO ALL'ALIMENTATORE, CON SALVAVITA E DIFFERENZIALE MAGNETOTERMICO DA 10A



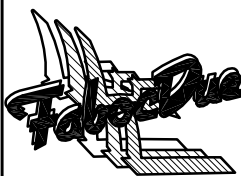
SCALA 1/25

L'ALIMENTATORE PUÒ ESSERE INSTALLATO INDIFFERENTEMENTE IN PROSSIMITÀ DELLA FINE DELLA ROTAIA IN ALTO O IN BASSO



ASSORBIMENTO ALIMENTATORE MINORE DI 100W
 MOTORE 24VCC 650W
 ALIMENTAZIONE E COMANDI A BORDO MACCHINA 24VCC
 ANGOLO MASSIMO 40° (A/P=0,84)
 PORTATA MASSIMA 190 Kg (1 PERSONA)

H	A/Px480+1870	PERSONA IN PIEDI
	A/Px480+1670	PERSONA IN PIEDI CON SEGNALAZIONE OSTACOLO
	A/Px680+1470	PERSONA SEDUTA
	A/Px875+LE	BARRA DI PROTEZIONE
SC	LA+330	DIMENSIONE NETTA
SB	SA+900	VERIFICARE CON CARROZZINA
SA	LD+P	.
E	140	A 40°
	240	A 30°
	430	A 10°
	910	A 40°
D	780	A 30°
	600	A 10°
	600	A 10°
LE	LA+990	.
LD	LB+240	.
LC	LA+315	.
LB	800	MINIMO 800 - MASSIMO 900
LA	700	MASSIMO 750



FABOC due S.r.l.
 Via Toscana, 148
 50052 Certaldo (FI)
 Tel. 0571-662474
 Fax. 0571-666865
 E-mail: tec@fabocdue.it

Disegnatore	Lavezzini F.	Scala	1/50	Disegno N°	SCH-001	Mod.	0
Data	26-02-07			Nome file	SCH001-0		
Descrizione	SCHEDE TECNICHE SERVOSCALA PORTACARROZZINE MOD. F2MA						

Questo disegno è di proprietà esclusiva della FABOC due S.r.l. e non può essere copiato o comunicato a terzi senza nostro consenso (vigenti leggi sui diritti d' autore)